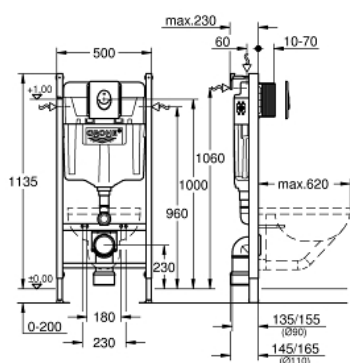


38 745 001 **RAPID SL 3 ÎN 1 SET PENTRU WC, 1.13 M ÎNĂLȚIME DE INSTALARE**

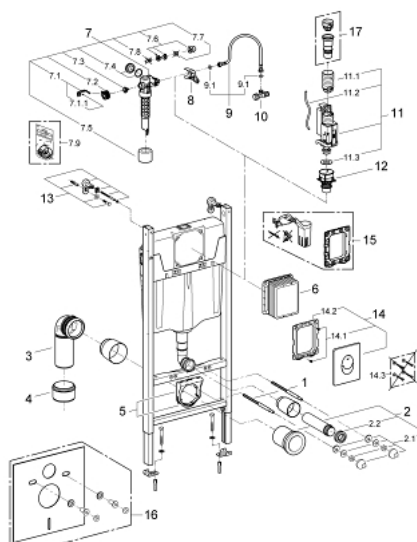


DESCRIEREA PRODUSULUI

- rezervor de apă GD2, 6 - 9 l
- compus din:
 - Rapid SL pentru WC (38 840 000)
 - placă de acționare Skate Air, cromată, instalare verticală (38 505 000)
 - Rapid SL Suport de perete (38 558 00M)



38 745 001 RAPID SL 3 ÎN 1 SET PENTRU WC, 1.13 M ÎNĂLȚIME DE INSTALARE



PIESE DE SCHIMB

- 1: șurub filetat (Order-nr. 4276400M)
- 2: Set WC de racord admisie și evacuare (Order-nr. 37311K00)
- 2.1: Dispozitiv de fixare lavoar (Order-nr. 43511SH0)
- 2.2: Conector (Order-nr. 37119000)
- 3: PP-cot de ieșire DN 90 (Order-nr. 42327000)
- 4: Adaptor Scurgere de 4" pentru F Rapid SL (Order-nr. 42242000)
- 5: Suport pentru cot de ieșire (Order-nr. 42243000)
- 6: Puț de vizitare (Order-nr. 66791000)
- 7: Vană de umplere (Order-nr. 37095000)
- 7.1: Braț (Order-nr. 43734000)
- 7.1.1: etanșare (Order-nr. 4377000M)
- 7.2: Cap de ventil (Order-nr. 43536000)
- 7.3: Membrană (Order-nr. 4375800M)
- 7.4: piuliță olandeză (Order-nr. 43735000)
- 7.5: FLOTOR Ventil, 5 buc. (Order-nr. 4379100M)
- 7.6: Set sigilii (Order-nr. 43722000)*
- 8: Dispozitiv de susținere (Order-nr. 42246000)
- 9: Țeavă (Order-nr. 42233000)
- 9.1: Disc de etanșare (Order-nr. 0319100M)
- 10: Robinet cu ventil de colț (Order-nr. 43821000)
- 11: AV1 complet cu prelungirea coloanei de țevi (Order-nr. 42320000)
- 11.1: Prolungire pentru Conductă de preaplin (Order-nr. 42313000)
- 11.2: furtun pneumatic (Order-nr. 42319000)
- 11.3: etanșare (Order-nr. 42310000)
- 12: Scaun de ventil (Order-nr. 42316000)
- 13: Suport de perete (Order-nr. 3855800M)
- 14: Placă de acționare (Order-nr. 38505000)
- 14.1: șurub (Order-nr. 6636200M)
- 14.2: Cadru de montaj (Order-nr. 43207000)
- 14.3: Set de fixare (Order-nr. 4308500M)*
- 14.4: Set de fixare (Order-nr. 4215800M)*
- 15: Set retro-fit (Order-nr. 38796000)*
- 16: Set pentru protecție anti zgomot (Order-nr. 37131000)*
- 17: 4,5 l Adaptor pentru GD2 (Order-nr. 42333000)*

* Optional accessories